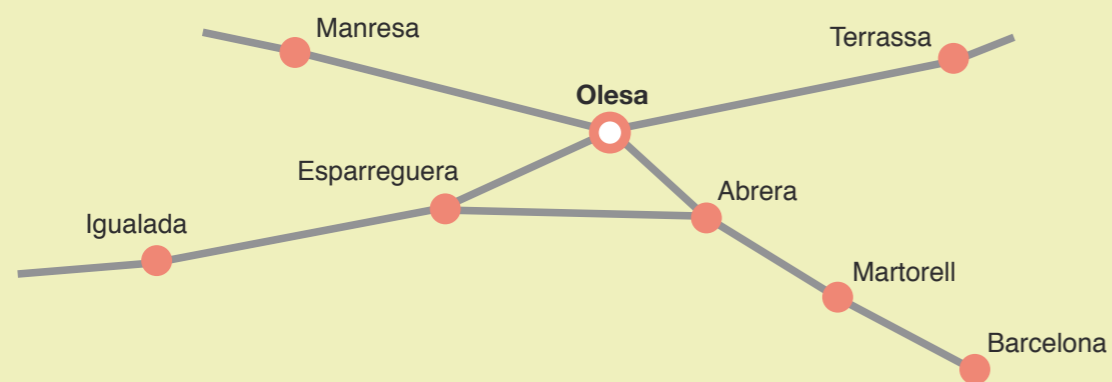




**PREFABRICATS
DE CATALUNYA S.A.**



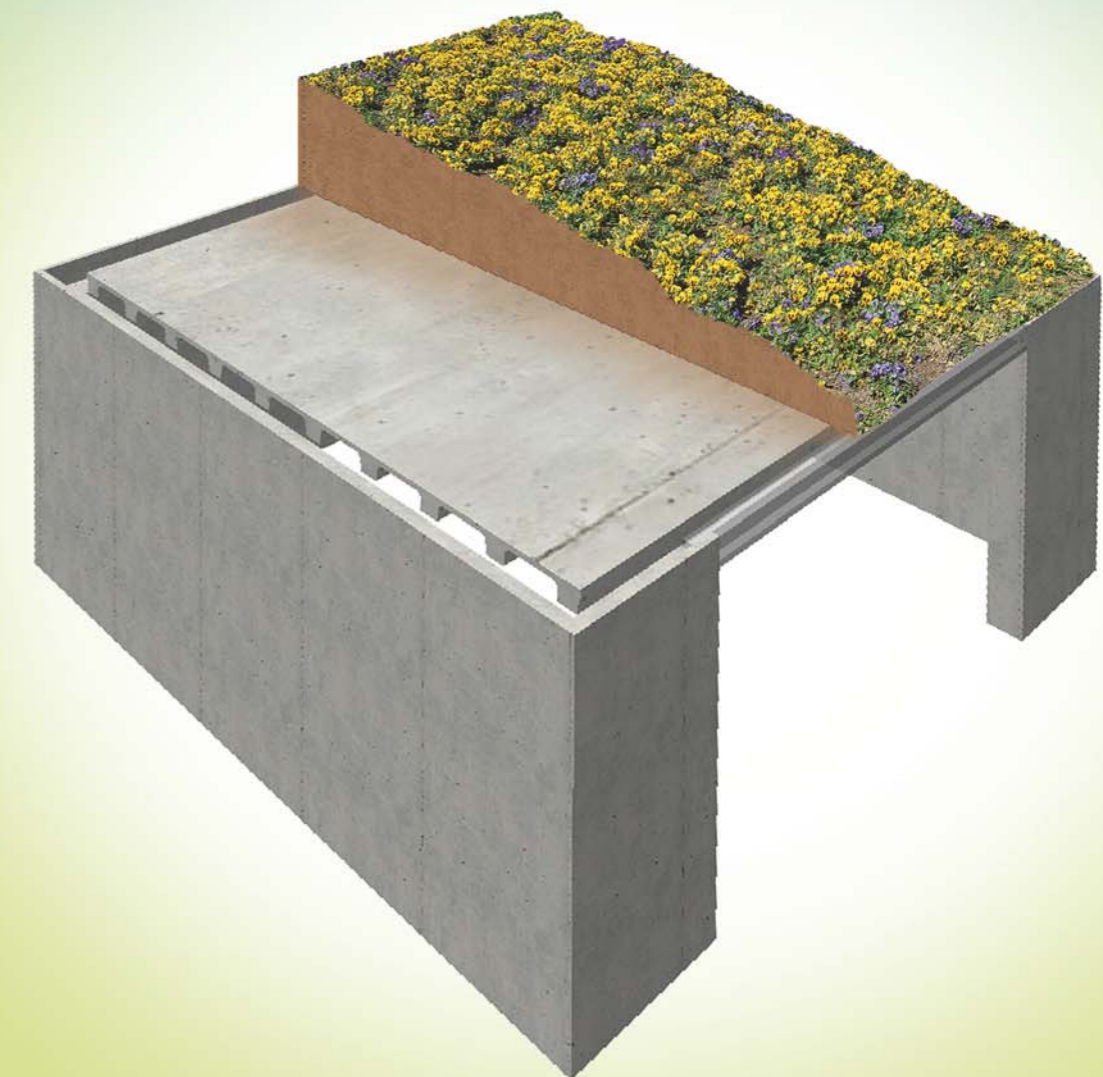
**PREFABRICATS
DE CATALUNYA S.A.**

✉ Els Plans. Antiga ctra. de La Puda, s/n.
08640 OLESA DE MONTSERRAT

☎ 93-778.09.35 📠 93-778.41.67

✉ e-mail: rural@prefcat.com

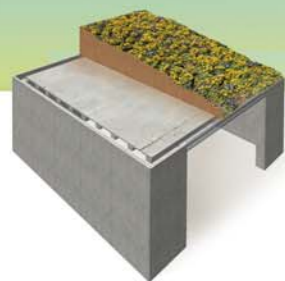
www.prefcat.com



GARATGE SOTERRAT DIÀFAN

P.I.P.Cat

(Parking Integrat en el Paisatge)



GARATGE SOTERRAT DIÀFAN P.I.P.Cat (Parking Integrat en el Paisatge)



Ampliació de Cava, després totalment soterrada, amb sobre-càrrega de 2.000 Kgs.



Després s'hi va plantar una vinya nova damunt, amb 1 mt de terra. Hi passen tractors i maquinària agrícola.



Celler de Vi i Cava Semi-Soterrat, amb sobre-càrrega de 3.000 Kgs, i espai lliure sense pilars de 7 mts.



Borda d'Alta Muntanya, Pallars Sobirà. Garatge fet amb posterioritat a la borda ja existent. Després, damunt l'espai soterrat, s'hi va plantar un jardí.

UTILITATS I DESTINATARIS DEL P.I.P.Cat

1. Cases de Turisme Rural que no tinguin servei de parking.
2. Hotels de Muntanya que no disposin de parking en l'actualitat.
3. Hotels en general que no tinguin parking actualment.
4. Caves i Cellers (ampliacions, o noves).
5. Càmping (hangars per a maquinària...).
6. Cases particulars amb jardí i no garatge.
7. Bordes de muntanya.
8. Refugis de muntanya (per a guardar-hi maquinària).
9. Finques Agràries, explotacions agrícoles en general que vulguin tenir un garatge, sense perdre espai de la finca, per a guardar-hi el què els sembli adient o necessari.



Hangar per a maquinària de neu en estació d'esquí de l'Alt Pirineu.



Integració Paisatgística Total. Capacitat per a soportar entre 1,50 i 3,00 mts. de terra al damunt.



Casa particular sense garatge quan la van fer. Ara, jardí al damunt. 8 mts lliures (sense pilars).

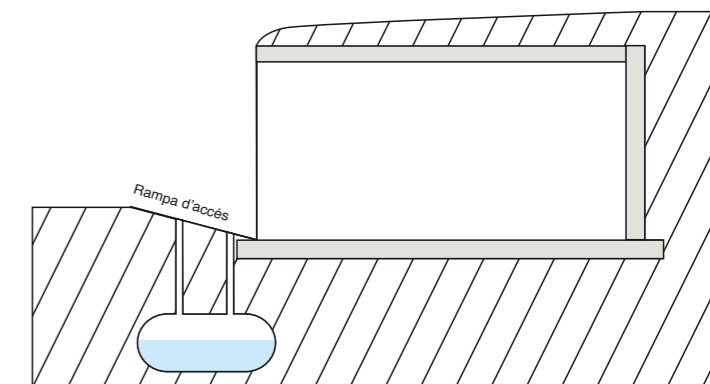
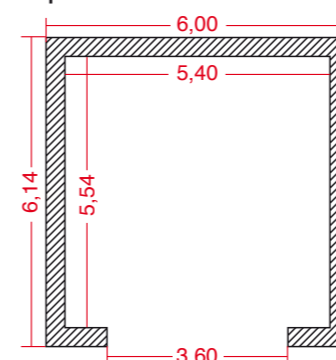
Garatge soterrat. Sense pilars, amb amplis espais (entre 6 i 12 mts).

Mides:

a. Mínim: Per a dos cotxes (6 m x 6 m exteriors)

b. Màxim: Opció oberta, a gust del client.

Model estandard petit de 30 m²



Amb recollida d'aigües pluvials pel seu aprofitament pel rec, o pel què es consideri oportú (dipòsit mínim de 6.000 lts.)